

**Zastosowanie:**

nawiew w instalacjach nisko i średniociśnieniowych, w środowisku nieagresywnym o wilgotności względnej do 70%. Strumień nawiewanego powietrza wywołuje wysoką indukcję powietrza w pomieszczeniu i uzyskanie wentylacji pozbawionej ciągów. Zalecany do nawiewu zimnego powietrza.

Montaż:

na kanałach wentylacyjnych prostokątnych (poprzez wspornik WMC), w skrzynkach rozprężnych i w sufitach podwieszanych (także w wrsji kasetonowej AWR-2/K. Mocowanie za pomocą śruby centralnej.

Budowa:

ramka czołowa z dyfuzorowo ukształtowanym profilem z blachy stalowej. Kierownice stalowe osadzone na stałe w ramce zewnętrznej.

Materiał:

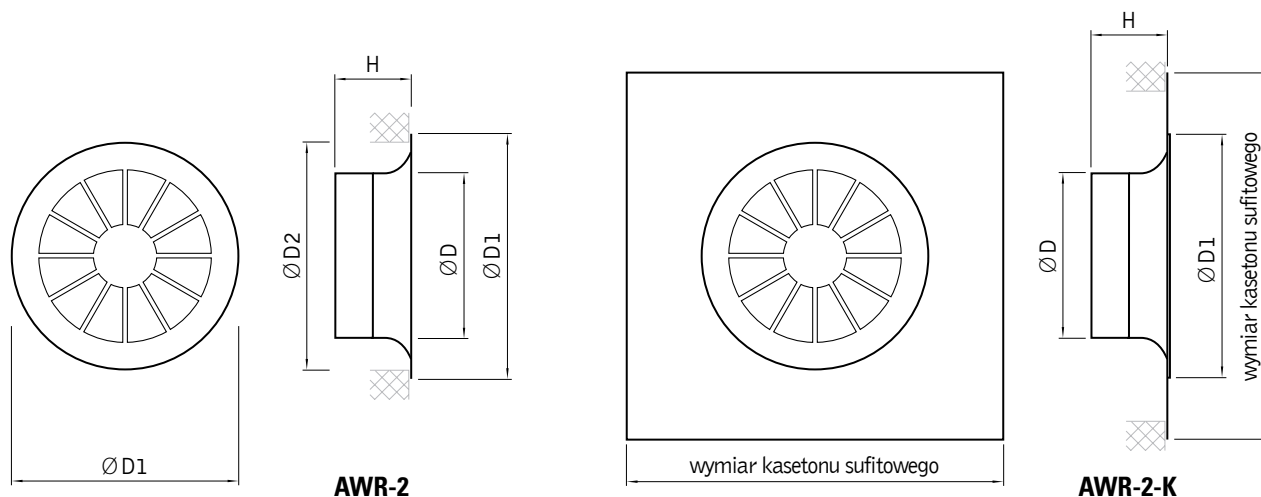
blacha stalowa.

Wykończenie powierzchni:

powłoka lakiernicza proszkowa biała RAL 9010 lub na zamówienie inna zgodna z katalogiem RAL.

Regulacja przepływu:

za pomocą przepustnicy jednopłaszczyznowej na wlocie do skrzynki rozprężnej SR.

Wymiary i oznaczenie typu:**Tabela doboru:**

Ø D	A _{ef} [m ²]	Q _{max} (L _{WA} =35dB(A)) [m ³ /h]	L _{0,25} [m]	Średnica [mm]
125	0,0031	86	0,6	123
160	0,0072	148	1,6	158
200	0,0106	227	2,2	198
250	0,0189	335	2,5	248
315	0,0270	511	2,9	313
400	0,0390	637	2,4	313

Ø D	Ø D1	Ø D2	H
125	200	150	70
160	250	200	
200	300	250	
250	350	300	90
315	450	400	100
400	570	500	150